

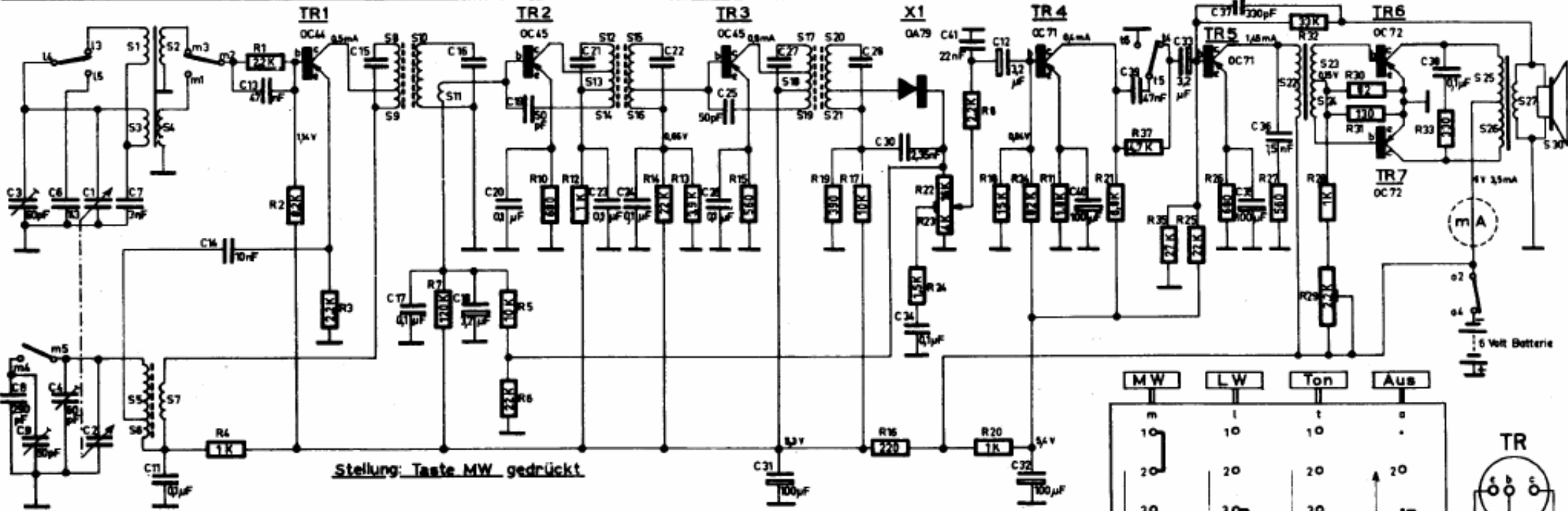


PHILIPS SERVICE

L3X71T

"Evette"

R	4, 1, 2, 3,	7,	5, 6, 10, 12,	14, 13,	15,	19, 17, 16, 24, 22, 23, 8, 18, 20, 24,	11,	21, 37, 35, 25, 26,	27,	32, 28, 29, 30, 31,	33,	R									
C	3, 8, 6, 9, 4, 2, 1, 7,	11,	14,	13,	15,	17,	16, 18, 20, 19,	21, 23, 24,	22,	26, 25,	27, 31,	28,	30, 34,	41, 12, 22,	40,	38,	33,	37, 35, 36,	34,	C	
S	1, 3, 5, 6, 2, 4, 7,		8, 9, 10, 11,		12, 13, 14, 15, 16,		17, 18, 19, 20, 21,										22, 23, 24,			25, 26, 27, 30,	S

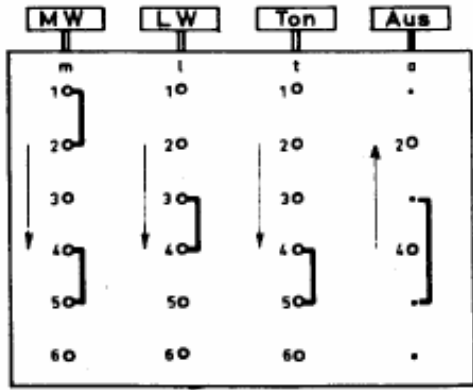


Abgleichanleitung

Abgleich-Reihenfolge	Teste	Zeiger auf Abgleichmarke	Wellenlänge-Frequenz	Ankopplung des Meßsenders über	Beidrehen mit 10.000	Abgleichen	Anzeige
ZF-Kreise	MW	Δ linke Skalenseite	452 kHz	55.000 pF an Basis TR 3		S 20, S 17	max. Output
				33.000 pF an Basis TR 2		S 12, S 15	
				33.000 Ω an Kollektor TR 1		S 8, S 10	
HF-Kreise	MW	Zeiger nach rechts	512 kHz	Abgleichrahmen auf Ferroreceptor	S 3	S 5	max. Output
		Auf zugeführtes Signal abstimmen	550 kHz		Dämpfung von S3 aufheben	S 1	
		Δ linke Skalenseite	1630 kHz		S 3	C 4	
		Auf zugeführtes Signal abstimmen	1500 kHz		Dämpfung von S3 aufheben	C 3	
	LW	1900 u	157 kHz	Abgleichrahmen auf Ferroreceptor	S 3	C 9	max. Output
					Dämpfung von S3 aufheben	S 3	

Abgleich-Einweisung

Leutstärkeregel auf Maximum.
Tonechalter nicht eingedrückt.
Das zugeführte HF-Signal soll mit 400 Hz moduliert sein.
Die Zeigergrundeinstellung erfolgt bei ganz ausgedrehtem Drehkondensator.
Hierbei soll der Zeiger auf die linke Abgleichmarke der Skala zeigen.
Der Abgleichrahmen besteht aus drei Drahtwindungen.



Trimmplan

